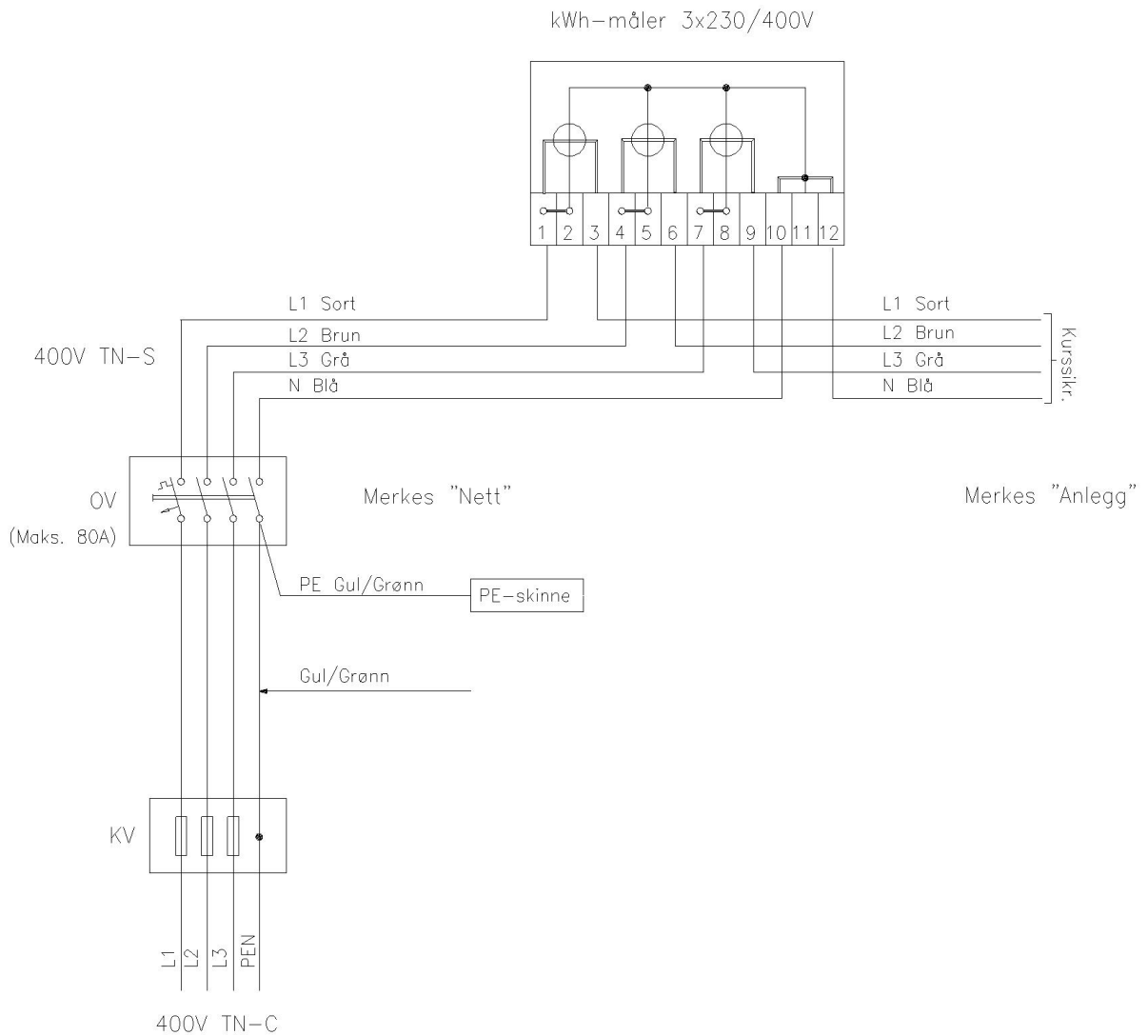


Vedlegg 4 Direkte koblet TN-C-S 400V anlegg – 3 fase



Tegning RT10057